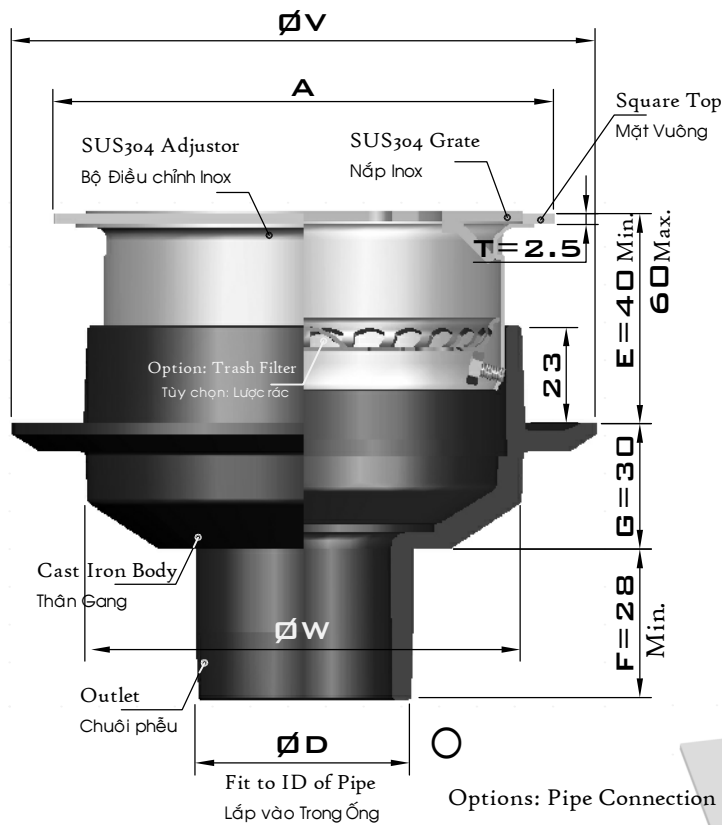


Kiểu Mặt Vuông D1..S2 Square Top Model



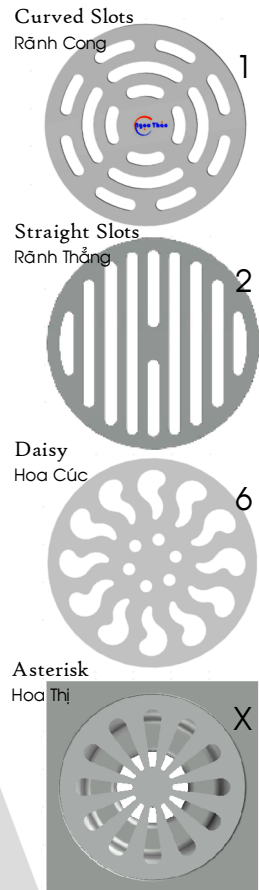
Key Features

- Materials: Cast Iron+SUS 304
- Water Out Fast
- Hair/Trash Blocking
- Good waterproof
- Easy to adjust the height

Đặc điểm

- Vật liệu: Gang + Inox 304
- Thoát nước nhanh
- Ngăn Rác, Cản Tóc
- Chống thấm tốt
- Điều chỉnh chiều cao dễ dàng

Option: Slots on Grate
Tùy chọn: Dạng Rãnh Nắp



Pipe Size	A	$\varnothing B$	$\varnothing W$	$\varnothing D$	$\varnothing V$	Free Area	Code			
Kích thước Ống	(mm)	(mm)	(mm)	(mm)	(mm)	Diện tích Rãnh thoát (mm ²)	Mã số	With/Without trash filter		
(in)	(OD)							Có/Không có lọc rác		
DN40	1 1/2	49	120	50	110	42	140	2,700	D1049 O 120 S?12C	2/0
DN50	2	60	120	61	110	51	140	2,700	D1060 O 120 S212C	Connecting Method Cách Lắp vào Ống
DN65	2 1/2	75	120	76	110	67	140	2,700	D1075 O 120 S212C	
DN80	3	90	120	90	110	81	140	2,700	D1090 ? 120 S212C	F/M/O/I
DN80	3	90	175	90	155	81	185	6,380	D1090 O 175 S212C	Curved/Straight/ Daisy/Asterisk Slots Rãnh Cong/Thẳng /Hoa Cúc/Hoa Thị
DN100	4	110	175	110	155	98	185	6,380	D1110 O 175 S212C	
DN100	4	114	175	115	155	102	185	6,380	D1114 O 175 S212C	
DN125	5	140	225	141	210	125	240	11,150	D1140 O 225 S212C	1/2/6/X
DN150	6	160	225	160	210	148	240	11,150	D1160 O 225 S2?2C	
DN150	6	168	225	169	210	152	240	11,150	D1168 O 225 S212C	